

ARYOND A32 V1.3

"32 Curved Gaming Monitor

USER MANUAL

KULLANIM KILAVUZU
BENUTZERHANDBUCH

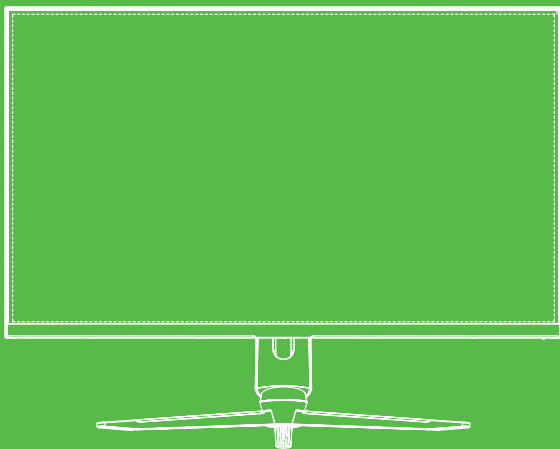
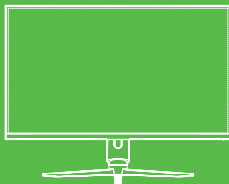


TABLE OF CONTENT

Important Safety Precautions	02
Product Description	03
Packing list	03
Installation and Connection	03
Display installation	03
Signal line connection	05
Audio output	05
USB Upgrade	05
Operation of Display	06
Power indicator light	06
Introduction to rocker functions	07
Safety protection	07
Basic Troubleshooting	08
Technical Specifications of Product	08
Instruction of Base Installation	09
Safety protection	10
Name and content of toxic and harmful substance or element contained in this product	11



ARYOND A32 V1.3
"32 Curved Gaming Monitor

USER MANUAL

Important Safety Precautions

1. Please read all the instructions carefully before using this product.
2. BE SURE TO unplug the power cord when cleaning LCD. Never clean it with liquid detergent or spraying detergent, but wipe it with wet soft cloth. If it is still not clean, please use special detergent for LCD.
3. DO NOT use accessories not authorized by the manufacturer, other wise they may incur danger.
4. When disconnecting the power cord of display or power adapter, always remember to hold the plug instead of puling the wire to unplug the power cord.
5. Keep the display away from water sources such as bath tub, washbasin, sink or washing machine. DO NOT place the display on wet floor or near a swimming pool, or press LCD surface with fingers or hard objects.
6. The grooves and openings on the back and bottom of the shell are for ventilation purpose and also for guaranteeing the reliability of the elements and preventing them from overheating; in order to prevent the vents from blocking; DO NOT place the display on bed, sofa, carpet or other similar surfaces; DO NOT place the display near to or on heat radiator or heater; DO NOT put the display into embedded device, unless it is provided with adequate ventilating equipment.
7. Only the type of power source indicated on the nameplate applies to this display. If you have any questions on the type of power source you use, please consult the dealer of the display or local administration of power supply.
8. For safety, the display or the power adapter is equipped with three-pin plug power cord. The third pin of this plug is for grounding, and only applicable to socket that is correctly grounded. In case that your socket is not available for the plug, please contact electrician to replace the socket.
9. Since there is high voltage or other risks when the shell is opened or moved, please DO NOT repair the display by yourself, but request qualified maintenance staff to carry out.
10. In one of the following cases, please unplug the display or the power adapter and ask qualified maintenance staff for help:
 - A. The power cord or the plug is impaired or worn.
 - B. The display falls off or the shell is damaged.
 - C. The display is obviously abnormal.
11. Please place the display in a cool, dry and well ventilated place.
12. Store the display in temperature range of -10°C~60°C, beyond which the display may be damaged permanently.

Product Description

General

As a high-performance smart multi-frequency scanning display, it adopts active-matrix TFT-LED backlight liquid screen and is controlled with MCU digital technology. With compact and thin appearance and build-in power supply, it is suitable for narrow work space.

Packing list

Please check the following items in the packing case before installation:

- One LCD display (including the base).
- DP cord, one power cord, one AC adaptor.
- One user manual, One warranty card If any of above items is missing, please contact with the dealer.

Attention: Accessories shall be subject to the real configuration. Please keep all packing materials well for product transport in the future.

Installation and Connection

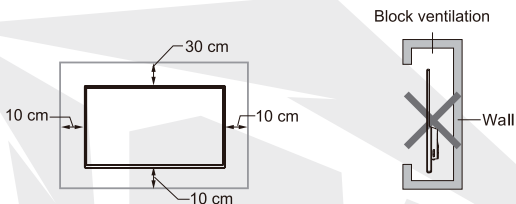
Display installation

Installation instructions

- This machine should be installed adjacent to an easily pluggable AC power socket.
- For the sake of safety, we suggest that suitable wall-mounted bracket or base be used.
- In order to prevent injury, this machine shall be placed on a stable and level surface or fixed on a firm wall.
- For wall-mounting, please ask a professional to do so. Improper installation may cause instability of this machine.

- DO NOT place this machine in places with mechanical vibration.
- DO NOT place this machine in places where insects are accessible.
- DO NOT install this machine directly opposite to air-conditioner, otherwise its inner panel may be bedewed and cause failure.
- DO NOT place this machine in places with strong electromagnetic field, otherwise it may be interfered by the electromagnetic wave and get damaged.

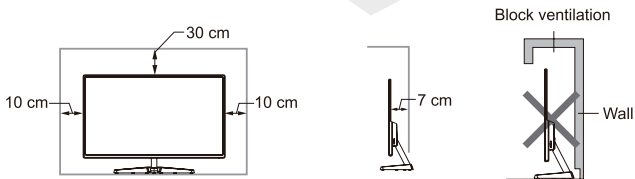
Mounted on wall



Ventilation

- Please reserve some place as indicated in the figure around the display.
- Never cover the vents or insert any object into the shell.
- DO NOT place this machine in confined space such as book case or embedded closet, unless such space is well ventilated.

Mounted on base



Signal Line Connection

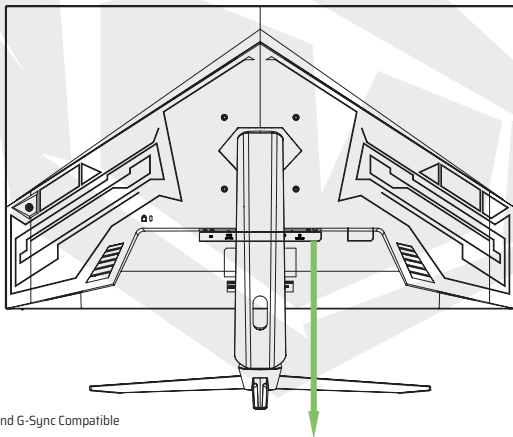
Connect the signal line to output interfaces signal of DP/HDMI signals of PC, and then connect the other end of the signal line to the corresponding signal input port of the display.

Audio Output

This machine supports earphone and external speaker audio output.

USB Upgrade

The USB port is used only for USB devices to update the monitor firmware. Do not insert any other equipment.



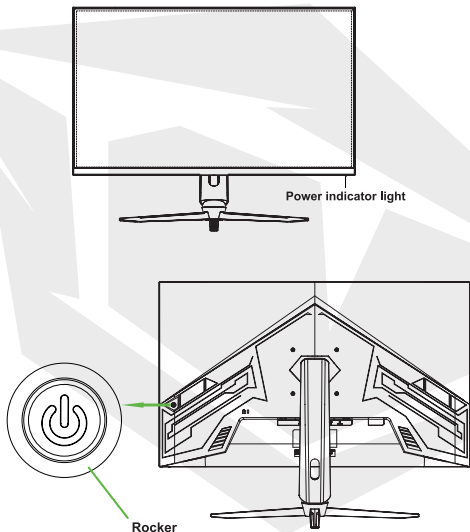
Freesync Supported and G-Sync Compatible



HDMI™ * The terms HDMI and HDMI High-Definition Multimedia Interface, and the HDMI Logo are trademarks or registered trademarks of HDMI Licensing Administrator, Inc. in the United States and other countries.

Operation of Display

Congratulations on becoming an user of this notebook, the finely designed notebook. You will have a delightful and professional experience in using this exquisite notebook. We are proud to tell users that this notebook is thoroughly tested and certified by our reputation for unsurpassed dependability and customer satisfaction.



Power indicator light

When the display is working normally, the blue indicator light is on; when it is in the energy saving state, the indicator light blinks with red color; when the signals are sent again in the energy saving state, the machine will return to normal work; when the machine is in the standby state, the red indicator light is on. As the display is still powered in the standby state, for the sake of safety, the power cord should be unplugged when the display is not used.

Introduction to rocker functions

Initial state:

Rocker Up	Signal source input
Rocker Down	Volume adjustment shortcut key
Rocker Left	Game plus shortcut key
Rocker Right	Preset shortcut key
Press Rocker	Short press to start/display menu, press and hold for 3s to turn off the machine

Enter the function menu:

Rocker Up	Move up/Adjust value
Rocker Down	Move down/Adjust value
Rocker Left	Return to previous menu
Rocker Right	Enter/Confirm
Press Rocker	Confirm/Press and hold for 3s to turn off the machine

Safety protection

When the video signals of PC exceeds the frequency range of the display, the horizontal and field synchronizing signals will be shut down to protect the display. Then, you have to set the PC output frequency to an acceptable range so as to make the display work normally.

Basic Troubleshooting

Phenomenon	Troubleshooting
1. Light out/power indicator light is off	Check whether the display and the socket are well connected to power, and whether the display is in the shutdown mode.
2. Image blurring, over-large, over-small, etc.	Enter the menu "Image Setting" and select "Auto Image Adjust" to automatically adjust the display.
3. Image over dark	Enter the menu "Brightness and Contrast" to adjust the brightness and contrast of the display.
4. Display over heat	Leave at least 5cm of distance for ventilation around the display and do not place articles on the display.
5. Dark/ light spots when powering on	This is a normal phenomenon. It is due to the backlight illuminates unevenly at the initial phase of powering on caused by temperature difference. The backlight can illuminates normally after 20 minutes, and then the dark/light spots will be corrected.
6. Image distortion, blinking, shaking	Check computer setting, select the correct resolution and re-adjust the refresh frequency.
7. Power off noise	It is a normal phenomenon caused by display discharging in the process of powering off.

Technical Specifications of Product

Panel size	31.5"
Optimal working resolution	2560×1440@165Hz
Power input	DC 19V/3.42A
Product has been filed on China energy label website	Yes
Blue-light filtering	Support
Flicker-free	Support
Requirements for working environment	
Barometric pressure	86kpa~104kpa
Working temperature and humidity	0°C~40°C 20%~85%
Warehousing temperature and humidity	-10°C~60°C 10%~90%
Packing size (L * W * T) and weight	
Unpacked size (L * W * T) (with base)	711×526×251mm
Packing size (L * W * T)	796×533×173mm
Net weight	6.2kg
Gross weight	8.4kg

Power supply management system

Mode	Power consumption
Normal working	$\leq 65W$
Standby	$\leq 0.5W$

Remarks: All technical specifications in this manual and external packages are subject to change without further notice. In case that there is subtle difference between this manual and practical operation, please follow practical operation.

Instruction of Base Installation

1. Push up the slider near the base VESA cover;
2. Rotate the entire base counterclockwise upwards;
3. Tilt the base out in the direction of the arrow;
4. Unscrew the 3 M4 *16 screws of the base and pull out the base in the direction of the arrow.

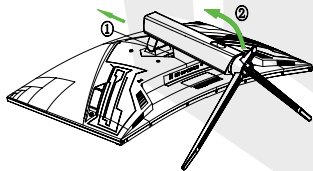


Figure 1

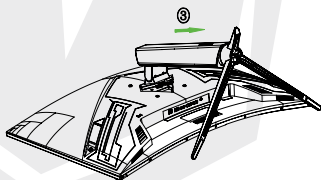


Figure 2

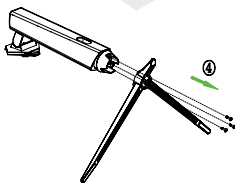


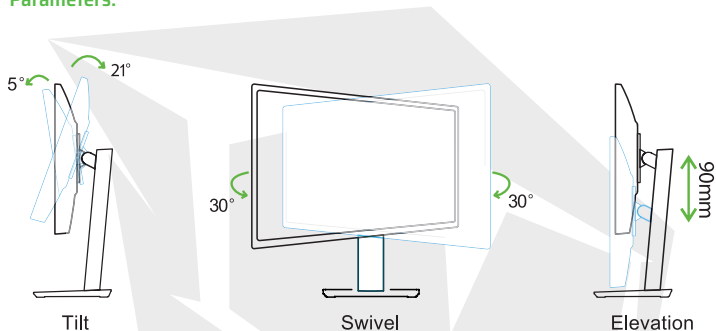
Figure 3

Safety protection

Rotate:

1. Adjust the monitor to max tilt angle;
2. Slowly rotate the monitor clockwise by 90° , be careful with the panel;
3. Then adjust the tilt angle as you need.

Parameters:



Note: Some of the contents in this manual may differ slightly from the final product, and the later shall be referred to.

Name and content of toxic and harmful substance or element contained in this product.

Name of component	Toxic and harmful substance or element					
	Pb	Hg	Cd	Cr6 ⁺	PBB	PBDE
Display	×	○	○	○	○	○
Plastic shell	○	○	○	○	○	○
Circuit board module*	×	○	○	○	○	○
Power cord and connecting line	×	○	○	○	○	○
Metal parts	○	○	○	○	○	○
Packing materials*	○	○	○	○	○	○
Speaker (optional)	○	○	○	○	○	○
Accessories*	○	○	○	○	○	○

This table is prepared in accordance with SJ/T11364.

*: The circuit board module includes PCB and constitutive electronic elements;
The packing materials include packing case, EPS and so on;
Other accessories include manual and so on;

○: Indicate that the content of toxic and harmful substance in all homogeneous materials of this part is below the limit stipulated in GB/T26572-2011.

×: Indicate that the content of toxic and harmful substance in at least one homogeneous material of this part exceeds the limit stipulated in GB/T26572-2011.

This table indicates that this machine contains harmful substance. The data is provided by material suppliers according to material type and verified by us. The harmful substance contained in some materials is irreplaceable with present technology, and we are always endeavoring to make improvement.

The eco-friendly service life of this product is 10 years. See the right figure for the symbol of limited use of harmful substance.

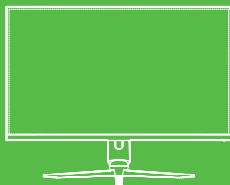
The service life of this product is valid only when it is used in normal service conditions specified by user manual.

Informative Instruction of Regulation on Control of Recycle and Disposal of Waste Electric and Electronic Products

In order to better care for and protect the earth, when this product is not needed any longer or its service life is ended, please deliver it to a local plant with state-certified recycle and disposal qualification pursuant to relevant national laws and regulations on recycle and disposal of waste electric and electronic products.

INHALTSVERZEICHNIS

Wichtige Sicherheitsvorkehrungen.....	13
Produktbeschreibung	14
Allgemeines	14
Installation und Anschluss.....	14
Bildschirm-Installation	14
Anschluss der Signalleitung.....	16
Audio-Ausgang.....	16
USB-Aktualisierung.....	16
Bedienung des Bildschirms.....	17
Betriebsanzeige	17
Einführung in die Kippschalter-Funktionen.....	18
Sicherheitsschutz.....	18
Grundlegende Fehlerbehebung.....	19
Technische Daten des Produkts.....	19
Anleitung zur Sockelinstallation	20
Höhenverstellbarer Ständer.....	21
Name und Gehalt des in diesem Produkt enthaltenen giftigen und schädlichen Stoffes oder Elements	22



ARYOND A32 V1.3
"32 Curved Gaming Monitor

BENUTZERHANDBUCH

Wichtige Sicherheitsvorkehrungen

1. Bitte lesen Sie alle Hinweise sorgfältig durch, bevor Sie dieses Produkt verwenden.
2. STELLEN SIE SICHER, dass beim Reinigen des LCD-Bildschirms das Netzkabel aus der Steckdose gezogen ist. Reinigen Sie ihn niemals mit Flüssigreiniger oder Sprühreiniger, sondern wischen Sie ihn mit einem feuchten, weichen Tuch ab. Sollte er immer noch nicht sauber sein, verwenden Sie bitte ein spezielles Reinigungsmittel für LCD-Bildschirme.
3. Verwenden Sie KEIN Zubehör, das nicht vom Hersteller autorisiert ist, da dieses zu Gefahren führen kann.
4. Wenn Sie das Netzkabel des Bildschirms oder des Netzadapters abziehen, denken Sie immer daran, den Stecker festzuhalten, anstatt nur das Kabel zu ziehen.
5. Halten Sie den Bildschirm von Wasserquellen wie Badewanne, Waschbecken, Spülbecken oder Waschmaschine fern. Stellen Sie den Bildschirm NICHT auf nassen Boden oder in die Nähe eines Swimmingpools und drücken Sie nicht mit Fingern oder harten Gegenständen auf die LCD-Oberfläche.
6. Die Rillen und Öffnungen auf der Rückseite und dem Boden des Gehäuses dienen der Belüftung und auch dazu, die Funktionsfähigkeit der Bauteile zu gewährleisten und ihre Überhitzung zu verhindern. Um zu verhindern, dass die Lüftungsöffnungen blockiert werden; stellen Sie den Bildschirm NICHT auf ein Bett, Sofa, Teppich oder ähnliche Oberflächen NICHT in die Nähe von oder auf einen Heizkörper oder eine Heizung NICHT in eine eingebettete Vorrichtung, es sei denn, diese ist mit einer angemessenen Belüftungseinrichtung versehen.
7. Für diesen Bildschirm gilt nur der auf dem Typenschild angegebene Typ der Stromquelle. Wenn Sie Fragen zum Typ der von Ihnen verwendeten Stromquelle haben, wenden Sie sich bitte an den Händler des Bildschirms oder an die örtliche Stromversorgungsverwaltung.
8. Aus Sicherheitsgründen ist der Bildschirm oder das Netzteil mit einem dreipoligen Netzkabel mit Stecker ausgestattet. Der dritte Stift dieses Steckers dient der Erdung und gilt nur für eine korrekt geerdete Steckdose. Falls Ihre Steckdose für den Stecker nicht geeignet ist, wenden Sie sich bitte an einen Elektriker, um die Steckdose auszutauschen.
9. Da beim Öffnen oder Bewegen des Gehäuses Hochspannung oder andere Risiken bestehen, reparieren Sie den Bildschirm bitte NICHT selbst, sondern beauftragen Sie qualifiziertes Servicepersonal mit der Durchführung.
10. In einem der folgenden Fälle ziehen Sie bitte den Stecker des Bildschirms oder des Netzteils ab und bitten Sie qualifiziertes Servicepersonal um Hilfe:
 - A. Das Netzkabel oder der Netzstecker ist beschädigt oder abgenutzt.
 - B. Das Display fällt ab oder das Gehäuse ist beschädigt.
 - C. Das Display ist offensichtlich abnormal.
11. Bitte stellen Sie den Bildschirm an einem kühlen, trockenen und gut belüfteten Ort auf.
12. Bewahren Sie den Bildschirm in einem Temperaturbereich von -10°C-60°C auf, darüber hinaus kann der Bildschirm dauerhaft beschädigt werden.

Produktbeschreibung

Allgemeines

Als hochleistungsfähiger intelligenter Multi-Frequenz-Scanning-Bildschirm verwendet er einen Aktiv- Matrix-TFT-Display mit LED-Hintergrundbeleuchtung und wird mit digitaler MCU-Technologie gesteuert. Mit seinem kompakten und dünnen Erscheinungsbild und dem eingebauten Netzteil eignet es sich besonders für enge Arbeitsbereiche.

Lieferumfang

Bitte überprüfen Sie vor der Installation die folgenden Positionen im Versandkarton:

- Ein LCD-Bildschirm (einschließlich des Sockels)
- DP Kabel, ein Netzkabel, ein Netzadapter
- Eine Bedienungsanleitung, eine Garantiekarte Sollte einer der oben genannten Artikel fehlen, wenden Sie sich bitte an den Händler.

Achtung: Das Zubehör unterliegt der tatsächlichen Ausstattung. Bitte bewahren Sie alle Verpackungsmaterialien für einen späteren Transport gut auf.

Installation und Anschluss

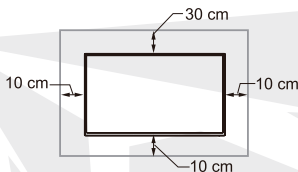
Bildschirm-Installation

Installation instructions

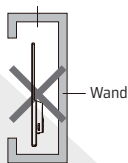
- Dieses Gerät sollte neben einer leicht steckbaren Wechselstrom-Steckdose installiert werden.
- Aus Sicherheitsgründen empfehlen wir die Verwendung eines geeigneten Wandhalters oder Sockels.
- Um Verletzungen zu vermeiden, sollte dieses Gerät auf eine stabile und ebene Fläche gestellt oder an einer festen Wand befestigt werden.
- Für die Wandmontage wenden Sie sich bitte an einen Fachmann. Eine unsachgemäße Installation kann zur Instabilität dieses Geräts führen.
- Platzieren Sie dieses Gerät NICHT an Orten mit mechanischen Schwingungen.

- Platzieren Sie dieses Gerät NICHT an Orten, an denen Insekten eindringen können.
- Installieren Sie dieses Gerät NICHT direkt gegenüber Klimaanlage, da sonst die Innenverkleidung des Geräts verstopft werden und einen Ausfall verursachen kann.
- Platzieren Sie dieses Gerät NICHT an Orten mit starkem elektromagnetischen Feld, weil es dadurch gestört und beschädigt werden kann.

Montiert an der Wand



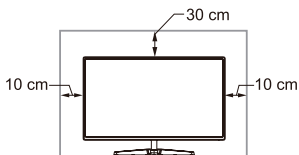
Belüftung blockieren



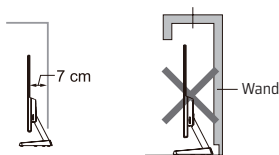
Belüftung

- Bitte planen Sie ausreichend Platz ein, wie in der Abbildung um den Bildschirm herum angegeben.
- Decken Sie niemals die Lüftungsöffnungen ab oder führen Sie irgendwelche Gegenstände in das Gehäuse ein.
- Platzieren Sie dieses Gerät NICHT in einem engen Bereich wie einem Bücherregal oder einem eingebetteten Schrank, es sei denn, dieser Bereich ist gut belüftet.

Montiert auf Sockel



Belüftung blockieren



Anschluss der Signalleitung

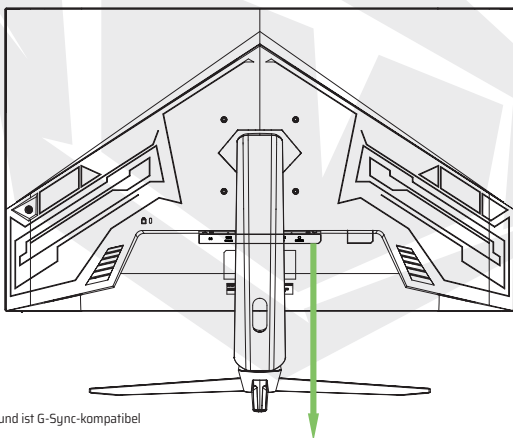
Verbinden Sie die Signalleitung mit dem Ausgangsschnittstellen-Signal der DP/ HDMI-Signale des PCs, und verbinden Sie dann das andere Ende der Signalleitung mit dem entsprechenden Signaleingang des Bildschirms.

Audio-Ausgang

Dieses Gerät unterstützt die Audioausgabe über Kopfhörer und externe Lautsprecher.

USB-Aktualisierung

Der USB-Anschluss wird nur für USB-Geräte zur Aktualisierung der Monitor-Firmware verwendet. Stecken Sie keine anderen Geräte ein.



Unterstützt Freesync und ist G-Sync-kompatibel

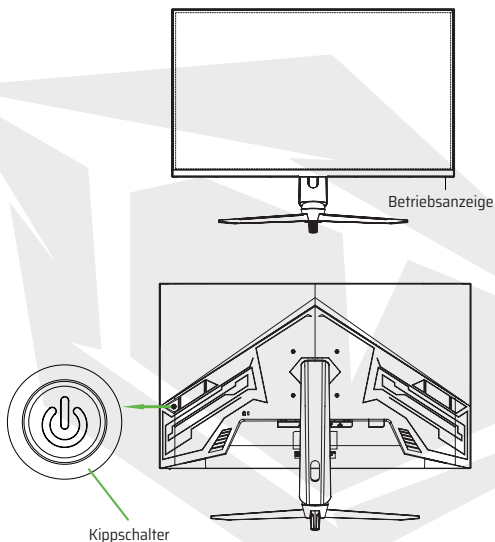


HDMI™
HIGH DEFINITION MULTIMEDIA INTERFACE

* Die Begriffe HDMI und HDMI High-Definition Multimedia Interface sowie das HDMI-Logo sind Marken oder eingetragene Marken von HDMI Licensing Administrator, Inc. in den Vereinigten Staaten und anderen Ländern.

Bedienung des Bildschirms

Die OSD-Steuertasten sind in der Abbildung dargestellt. Modelle der gleichen Produktserie unterscheiden sich nur in der Tastenposition und im Bedienfeld-Muster, bitte orientieren Sie sich am Gebrauchsmodell.



Betriebsanzeige

Wenn der Bildschirm normal funktioniert, leuchtet die Anzeigelampe blau; wenn er sich im Energiesparzustand befindet, blinkt die Anzeigelampe rot; wenn die Signale im Energiesparzustand erneut gesendet werden, kehrt das Gerät zum normalen Betrieb zurück; wenn sich das Gerät im Standby-Zustand befindet, leuchtet die Anzeigelampe rot. Da der Bildschirm im Standby-Zustand weiterhin mit Strom versorgt wird, sollte aus Sicherheitsgründen das Netzkabel herausgezogen werden, wenn der Bildschirm nicht verwendet wird.

Einführung in die Kippschalter-Funktionen

Ausgangszustand:

Kippschalter nach oben	Signalquellen-Eingang
Kippschalter nach unten	Schnelltaste zur Lautstärkeanpassung
Kippschalter nach links	Spiel plus Schnelltaste
Kippschalter nach rechts	Voreingestellte Schnelltaste
Kippschalter drücken	Kurz drücken, um das Menü zu starten/anzuzeigen, drücken und 3 Sekunden lang gedrückt halten, um das Gerät auszuschalten

Enter the function menu:

Kippschalter nach oben	Wert nach oben verschieben/einstellen
Kippschalter nach unten	Wert nach unten verschieben/einstellen
Kippschalter nach links	Zurück zum vorherigen Menü
Kippschalter nach rechts	Eingeben/Bestätigen
Kippschalter drücken	Bestätigen/Drücken und 3 Sekunden lang gedrückt halten, um das Gerät auszuschalten

Sicherheitsschutz

Wenn die Videosignale des PCs den Frequenzbereich des Bildschirms überschreiten, werden die Horizontal- und Halbbild-Synchronisationssignale abgeschaltet, um den Bildschirm zu schützen. Dann müssen Sie die PC-Ausgabefrequenz auf einen akzeptablen Bereich einstellen, damit die Anzeige normal funktioniert.

Grundlegende Fehlerbehebung

Phänomen	Fehlerbehebung
1. Licht aus/Betriebsanzeige ist aus	Überprüfen Sie, ob der Bildschirm und die Steckdose korrekt an die Stromversorgung angeschlossen sind und ob sich der Bildschirm im abgeschalteten Modus befindet.
2. Unschärfe, übergroße, überkleine Bilder usw.	Rufen Sie das Menü "Bildeinstellung" auf und wählen Sie "Automatische Bildeinstellung", um die Anzeige automatisch anzupassen.
3. Bild überdunkelt	Rufen Sie das Menü "Helligkeit und Kontrast" auf, um Helligkeit und Kontrast des Bildschirms einzustellen.
4. Bildschirm überhitzt	Lassen Sie mindestens 5 cm Abstand für die Belüftung um den Bildschirm herum und stellen Sie keine Gegenstände auf den Bildschirm.
5. Dunkle/helle Flecken beim Einschalten	Dies ist ein normales Phänomen. Es ist darauf zurückzuführen, dass die Hintergrundbeleuchtung in der Anfangsphase des Einschaltens aufgrund des Temperaturunterschieds ungleichmäßig leuchtet. Die Hintergrundbeleuchtung kann nach 20 Minuten normal aufleuchten, und dann werden die dunklen/hellen Flecken behoben.
6. Bildverzerrung, Blinken, Verwackeln	Überprüfen Sie die Computereinstellung, wählen Sie die richtige Auflösung und stellen Sie die Aktualisierungsfrequenz neu ein.
7. Ausschaltgeräusch	Es handelt sich um ein normales Phänomen, das durch die Entladung des Bildschirms während des Ausschaltvorgangs verursacht wird.

Technische Daten des Produkts

Panel-Größe	31,5"
Optimale Arbeitsauflösung	2560x1440@165Hz
Eingangsleistung	DC (Gleichstrom) 19V/3.42A
Produkt wurde auf der Website des China Energy Label vorgestellt	Ja
Blaulich-Filterung	Unterstützung
Flimmerfrei	Unterstützung
Anforderungen an die Arbeitsumgebung Barometrischer Druck Arbeitstemperatur und Luftfeuchtigkeit Lagertemperatur und Luftfeuchtigkeit	86kpa~104kpa 0°C~40°C 20%~85% -10°C~60°C 10%~90%
Verpackungsgröße (L * B * H) und Gewicht Unverpackte Größe (L * B * H) (mit Boden) Verpackungsgröße (L * B * H) Nettogewicht Bruttogewicht	711x526x251 mm 796x533x173 mm 6.2kg 8.4kg

System zur Verwaltung der Stromversorgung

Modus	Stromverbrauch
Normalbetrieb	≤65W
Standby	≤0,5W

Anmerkungen: Alle technischen Daten in dieser Anleitung und in den externen Verpackungen können ohne weitere Ankündigung geändert werden. Falls es einen feinen Unterschied zwischen dieser Anleitung und der praktischen Bedienung gibt, folgen Sie bitte der praktischen Bedienung.

Anleitung zur Sockelinstallation

1. Schieben Sie den Regler in der Nähe der VESA-Basisabdeckung nach oben.
2. Drehen Sie die gesamte Basis gegen den Uhrzeigersinn nach oben.
3. Kippen Sie den Sockel in Pfeilrichtung nach außen.
4. Lösen Sie die 3M*16 Schrauben der Basis und ziehen Sie die Basis in Pfeilrichtung heraus.

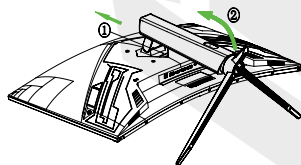


Figure 1

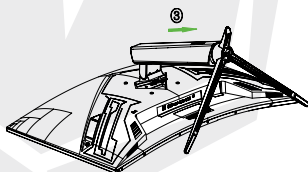


Figure 2

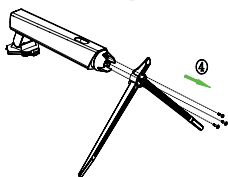


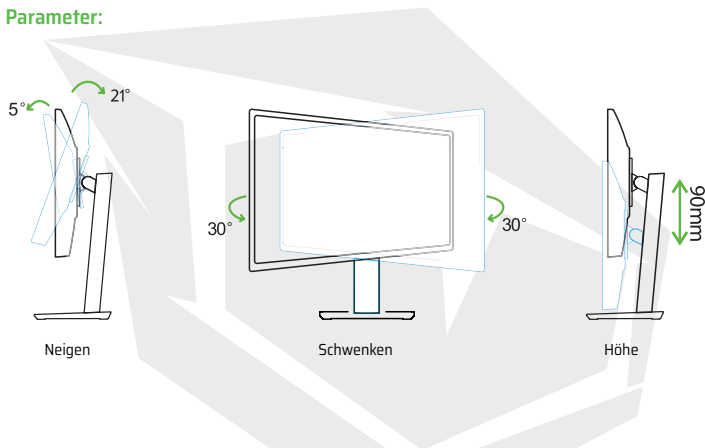
Figure 3

Höhenverstellbarer Ständer

Rotieren:

1. Den Monitor auf den maximalen Neigungswinkel einstellen;
2. Drehen Sie den Monitor langsam um 90° im Uhrzeigersinn, gehen Sie vorsichtig mit dem Panel um;
3. Then adjust the tilt angle as you need.

Parameter:



Hinweis: Einige der Inhalte in dieser Anleitung können sich geringfügig vom Endprodukt unterscheiden, auf letzteres wird verwiesen.

Name und Gehalt des in diesem Produkt enthaltenen giftigen und schädlichen Stoffes oder Elements

Name der Komponente	Giftige und schädliche Substanz oder Element					
	Pb	Hg	Cd	Cr6 ⁺	PBB	PBDE
Bildschirm	×	○	○	○	○	○
Kunststoffgehäuse	○	○	○	○	○	○
Leiterplatten-Modul*	×	○	○	○	○	○
Netzkabel und Anschlussleitung	×	○	○	○	○	○
Metallteile	○	○	○	○	○	○
Verpackungsmaterialien*	○	○	○	○	○	○
Lautsprecher (optional)	○	○	○	○	○	○
Zubehör*	○	○	○	○	○	○

Diese Tabelle wurde in Übereinstimmung mit SJ/T11364 erstellt.

*: Das Leiterplatten-Modul enthält PCB (Polychlorierte Biphenyle) und konstitutive elektronische Elemente;

Die Verpackungsmaterialien umfassen Verpackungskarton, Styropor und so weiter; Sonstiges Zubehör umfasst Anleitung und so weiter;

○: Gibt an, dass der Gehalt an giftigen und schädlichen Substanzen in allen homogenen Materialien dieses Teils unter dem im GB/T26572-2011 festgelegten Grenzwert liegt.

×: Gibt an, dass der Gehalt an giftigen und schädlichen Stoffen in mindestens einem homogenen Material dieses Teils den im GB/T26572-2011 festgelegten Grenzwert überschreitet.

Diese Tabelle zeigt an, dass dieses Gerät schädliche Substanzen enthält. Die Daten werden von Materiallieferanten nach Materialtyp bereitgestellt und von uns überprüft. Die in einigen Materialien enthaltene schädliche Substanz ist mit der heutigen Technologie unersetzlich, und wir sind stets bemüht, Verbesserungen vorzunehmen.

Die umweltfreundliche Lebensdauer dieses Produkts beträgt 10 Jahre. In der rechten Abbildung sehen Sie das Symbol für die eingeschränkte Verwendung von Schadstoffen.

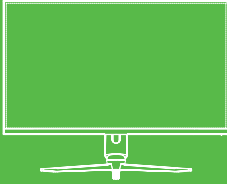
Die Lebensdauer dieses Produkts ist nur gültig, wenn es unter normalen, in der Anleitung angegebenen Betriebsbedingungen verwendet wird.

Hinweis zur Verordnung über die Kontrolle des Recyclings und der Entsorgung von Elektro- und Elektronikgeräten

Im Sinne des Umweltschutzes bitten wir Sie, dieses Produkt, wenn es nicht mehr benötigt wird oder seine Lebensdauer abgelaufen ist, sachgemäß zu entsorgen. Bitte geben Sie es dazu an eine örtliche Anlage mit staatlich zertifizierter Recycling- und Entsorgungsqualifikation gemäß der nationalen Vorschriften zur Entsorgung von Elektro- und Elektronik-Altgeräten ab.

İÇİNDEKİLER

Önemli Güvenlik Önlemleri	24
Ürün Açıklaması.....	25
Paket İçindekiler	25
Kurulum ve Bağlantılar	25
Ekran kurulumu	25
Sinyal hattı bağlantısı.....	27
Ses çıkışı.....	27
USB Yükseltme	27
Ekranın Çalıştırılması.....	28
Güç gösterge ışığı.....	28
Çalıştırma düğmesi fonksiyonları.....	29
Güvenlik önlemleri.....	29
Temel Sorun Giderme	30
Ürünün Teknik Özellikleri.....	30
Taban Kurulumuyla İlgili Talimatlar	31
Yükseklik ayarlı stant.....	32
Bu üründe bulunan zehirli ve zararlı madde veya elementlerin adı ve içeriği	33



ARYOND A32 V1.3
"32 Curved Gaming Monitor

KULLANIM KILAVUZU

Önemli Güvenlik Önlemleri

1. Bu ürünü kullanmadan önce lütfen bütün talimatları dikkatlice okuyun.
2. LCD'yi temizlerken güç kablosunu prizden çıkardığınızdan EMİN OLUN. Sıvı veya sprey temizleyiciyle temizlemeyin, sadece ıslak bir yumuşak bezle silin. Bu şekilde hâlâ temizlenmediyse özel LCD temizleyicisi kullanın.
3. İmalatçı tarafından yetkilendirilmemiş aksesuarlar KULLANMAYIN, aksi takdirde bu aksesuarlar tehlikeye neden olabilir.
4. Ekranın veya güç adaptörünün güç kablosunun çıkarırken kabloyu asılıp çekmek yerine fişi tutmayı unutmayın.
5. Ekranı küvet, lavabo veya çamaşır makinesi gibi su kaynaklarından uzak tutun. Ekranı ıslak zemine veya havuz kenarına KOYMAYIN. LCD yüzeyine parmağınızla veya sert nesnelere bastırmayın.
6. Gövdenin arka ve alt tarafındaki çentik ve delikler havalandırma ve bileşenlerin aşırı ısınmasını engelleyerek güvenilirliği sağlama amaçlıdır. Havalandırma deliklerini kapatmamak için ekranı yatak, koltuk ve benzeri yüzeylere veya ısı radyatörünün yakınına ya da üzerine KOYMAYIN. Yeterli havalandırma ekipmanı yoksa ekranı gömülü eşyalara YERLEŞTİRMİYİN.
7. Bu ekran için sadece isim levhasında belirtilen güç kaynağı tipi kullanılabilir. Kullandığınız güç kaynağıyla ilgili sorularınız varsa lütfen ekranın satıcısına veya yerel güç kaynağı idaresine danışın.
8. Güvenlik için ekran ya da güç adaptörü üç uçlu fiş ve güç kablosuyla gönderilir. Bu fişin üçüncü ucu topraklama içindir ve sadece doğru şekilde topraklanmış prizlerle kullanılabilir. Priziniz bu fiş için uygun değilse lütfen prizi değiştirmesi için bir elektrik teknisyeniyle iletişime geçin.
9. Gövde açıldığında veya hareket ettirildiğinde yüksek voltaj veya diğer riskler meydana geleceğinden lütfen ekranı kendiniz tamir ETMEYİN. Bunun yerine yetkili bir bakım ekibi çağırın.
10. Aşağıdaki durumlardan herhangi biri meydana gelirse ekranı veya güç adaptörünü prizden çıkarın ve yetkili bakım ekibinden yardım isteyin:
 - A. Güç kablosu veya fiş bozuk ya da yıpranmış.
 - B. Ekran düşmüş veya gövde hasar görmüş.
 - C. Ekranda gözle görülür bir anormallik var.
11. Lütfen ekranı serin, kuru ve iyi havalandırılan bir yere koyun.
12. Ekranı -10°C~60°C arası sıcaklıkta muhafaza edin. Aksi takdirde ekran kalıcı olarak zarar görebilir.

Ürün Açıklaması

Genel

Yüksek performanslı, akıllı ve çok frekanslı tarama özelliği olan bu ekranda etkin matris, TFT-LED arkadan aydınlatma ve sıvı ekran özellikleri mevcuttur ve MCU dijital teknoloji ile kontrol edilir. Kompakt ve ince görünümü ve yerleşik güç kaynağı ile dar çalışma alanlarına uygundur.

Paket İçindekiler

Lütfen kurulumdan önce paket içerisinde aşağıdaki öğelerin olup olmadığını kontrol edin:

- Bir adet LCD ekran (taban dahil)
- DP kablosu, bir adet güç kablosu ve bir adet AC adaptör
- Bir adet kullanım kılavuzu, bir adet garanti kartı

Yukarıdakilerden herhangi biri eksikse lütfen satıcınızla iletişime geçin.

Uyarı: Aksesuarlar gerçek bir konfigürasyona tabi tutulacaktır. Lütfen ilerleyen zamanlarda ürünü taşıırken kullanmak üzere tüm ambalaj malzemelerini saklayın.

Kurulum ve Bağlantılar

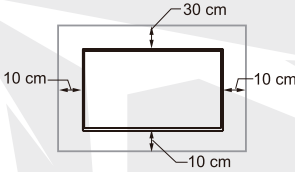
Ekran kurulumu

Kurulum talimatları

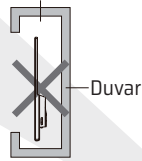
- Bu cihaz, kolayca fiş takılabilen bir AC prizin yakına kurulmalıdır.
- Güvenlik için uygun şekilde duvara monteli bir askı aparatı veya taban kullanılmasını öneriyoruz.
- Yaralanmaları önlemek için bu cihazın sabit ve düzgün bir yüzeye koyulması veya sağlam bir duvara monte edilmesi gerekir.
- Duvara monte etmek için lütfen bir uzmandan yardım alın. Cihazın yanlış kurulması dengesiz bir kurulumu neden olabilir.

- Bu cihazı mekanik titreme olan yerlere KOYMAYIN.
- Bu cihazı böceklerin erişebileceği yerlere KOYMAYIN.
- Bu cihazı doğrudan klimanın karşısına KOYMAYIN. Aksi takdirde iç panel nemlenebilir ve cihaz arızalanabilir.
- Bu cihazı güçlü elektromanyetik alanın bulunduğu yerlere KOYMAYIN. Aksi takdirde cihaz elektromanyetik dalgalardan etkilenebilir ve zarar görebilir.

Duvara monteli



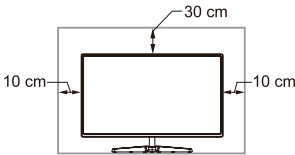
Havalandırma



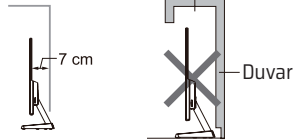
Havalandırma

- Lütfen ekranın etrafında görselde gösterildiği şekilde Havalandırma deliklerini kapatmayın veya gövde kısmına biraz alan bırakın.
- Havalandırma deliklerini kapatmayın veya gövde kısmına herhangi bir cisim sokmayın.
- İyi havalandırılan bir yer olmadığı sürece bu cihazı kapalı alanlara KOYMAYIN.

Tabana monteli



Havalandırma



Sinyal hattı bağlantısı

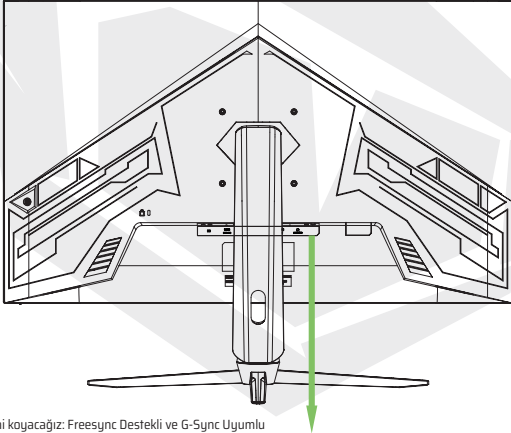
Sinyal hattını bilgisayarın DP/HDMI sinyal çıkış arayüzlerine bağlayın ve sinyal hattının diğer ucunu ekranın ilgili sinyal giriş ucuna takın.

Ses çıkışı

Bu cihaz kulaklık ve harici hoparlör ses çıkışını destekler.

USB Yükseltme

USB bağlantı noktası, USB mobil cihazlarda monitörün ürün yazılımını yükseltmek için kullanılır. Başka herhangi bir ekipman takmayınız.



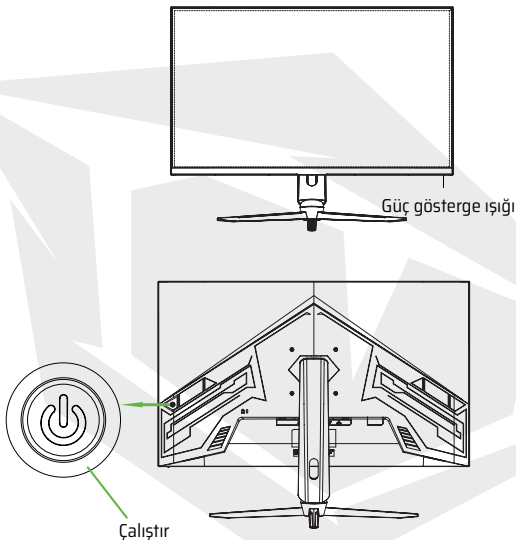
Ayrıca buraya şu metni koyacağız: Freesync Destekli ve G-Sync Uyumlu



* HDMI ve HDMI High-Definition Multimedia Interface terimleri ve HDMI Logosu, HDMI Licensing Administrator, Inc. şirketinin ABD'deki ve diğer ülkelerdeki ticari markası ya da tescilli markasıdır.

Ekranın Çalıştırılması

OSD kontrol düğmeleri resimde gösterildiği gibidir. Aynı ürün serisinin modellerinde sadece düğmenin yeri ve panel düzeni farklıdır. Lütfen elinizdeki modele göz atın.



Güç gösterge ışığı

Ekran normal çalışırken mavi gösterge ışığı yanar. Ekran enerji tasarruf durumundayken gösterge ışığı kırmızı olur ve yanıp söner. Enerji tasarruf durumunda sinyal tekrar gönderildiğinde cihaz normal çalışmaya döner. Cihaz bekleme durumundayken kırmızı gösterge ışığı yanar. Bekleme durumundayken ekrana hala güç iletiliyor olduğundan ekranı kullanmıyorken güvenlik için güç kablosunu prizden çıkarın.

Çalıştırma düğmesi fonksiyonları

Başlangıç durumu:

Çalıştırma Düğmesi Yukarı	Sinyal kaynağı girişi
Çalıştırma Düğmesi Aşağı	Ses ayarlama kısayol tuşu
Çalıştırma Düğmesi Sola	Game Plus kısayol tuşu
Çalıştırma Düğmesi Sağa	Sıfırlama kısayol tuşu
Çalıştırma Düğmesine Basılı Tutma	Başlat/ekran menüsü için kısa basılı tutun. Cihazı kapatmak için basın ve 3 saniye basılı tutun.

Fonksiyon menüsüne girme:

Çalıştırma Düğmesi Yukarı	Yukarı hareket ettirerek değer ayarlama
Çalıştırma Düğmesi Aşağı	Aşağı hareket ettirerek değer ayarlama
Çalıştırma Düğmesi Sola	Önceki menüye dönme
Çalıştırma Düğmesi Sağa	Giriş/Onaylama
Çalıştırma Düğmesine Basılı Tutma	Kısa süre basıldığında mevcut işlem onaylanır. Cihazı kapatmak için basın ve 3 saniye basılı tutun.

Güvenlik önlemleri

Bilgisayarın görüntü sinyalleri ekranın frekans aralığını aşarsa yatay ve alan senkronizasyon sinyalleri ekranı korumak için kapatılacaktır. Bu durumda ekranın normal şekilde çalışması için bilgisayarın çıkış frekansını ekran için uygun bir aralığa getirmeniz gerekir.

Temel Sorun Giderme

Olay	Sorunun Çözümü
1. Işık söndü/güç gösterge ışığı söndü	Ekranın prize doğru şekilde takılı olduğundan emin olun ve ekranın kapalı moda olup olmadığını kontrol edin.
2. Görüntü bulanık, fazla büyük, fazla küçük vb.	"Image Setting" (Görsel Ayarları) menüsüne girin ve "Auto Image Adjust" (Oto. Görsel Ayarlama) seçeneğini belirleyerek ekranın otomatik olarak ayarlanmasını sağlayın.
3. Görüntü çok koyu	"Brightness and Contrast" (Parlaklık ve Kontrast) menüsüne girin ve ekranın parlaklığını ve kontrastını ayarlayın.
4. Ekran çok ısındı	Havalandırma için ekranın etrafında en az 5 cm alan bırakın ve ekranın üzerine bir şeyler koymayın.
5. Ekran açılırken koyu/açık noktalar	Bu normal bir durumdur. Ekran açılırken ilk başta arkadan aydınlatmanın ısı farkı nedeniyle eşit olmayan şekilde açılmasından kaynaklanır. Arkadan aydınlatma normalde 20 dakika sonra tamamen açılır ve koyu/açık noktalar düzelir.
6. Görüntü bozuk, gelip gidiyor, sallanıyor	Bilgisayar ayarlarını kontrol edin, doğru çözünürlüğü seçin ve yenileme frekansını tekrar ayarlayın.
7. Kapatma sesi	Bu durum, ekranın kapatılırken deşarj olmasından kaynaklı normal bir durumdur.

Ürünün Teknik Özellikleri

Panel boyutu	31.5"
Optimal çalışma çözünürlüğü	2560x1440@165Hz
Güç girişi	DC 19V/3.42A
Ürün Çin enerji etiketi web sitesine kaydedildi mi?	Evet
Mavi ışık filtresi	Destekleniyor
Kırpışması	Destekleniyor
Çalışma ortamı gereksinimleri Barometre basıncı Çalışma sıcaklığı ve nem Depolama sıcaklığı ve nem	86kpa-104kpa 0°C-40°C %20-%85 -10°C-60°C %10-%90
Ambalajlı boyut (B * E * Y) ve ağırlık Ambalajsız boyut (B * E * Y) ve ağırlık Ambalajlı boyut (B * E * Y) Net ağırlık Brüt ağırlık	711x526x251 mm 796x533x173 mm 6.2kg 8.4kg

Mod	Güç tüketimi
Normal çalışma	≤ 65 W
Bekleme	$\leq 0,5$ W

Taban Kurulumuyla İlgili Talimatlar

1. Alt VESA kapağının yanındaki kaydırıcıyı yukarı itin;
2. Tüm tabanı saat yönünün tersine yukarı doğru döndürün;
3. Tabanı ok yönünde dışarı doğru eğin;
4. Tabanın 3 adet M4 * 16 vidasını sökün ve tabanı ok yönünde dışarı çekin.

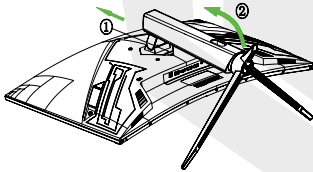


Figure 1

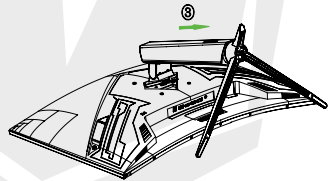


Figure 2

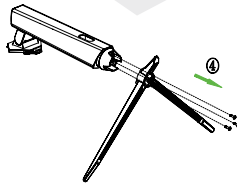


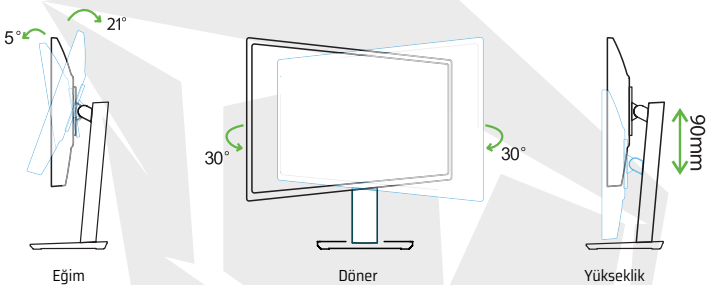
Figure 3

Yükseklik ayarlı stant

Döndürme:

1. Monitörü maksimum eğim açısına ayarlayın;
2. Monitörü yavaşça saat yönünde 90° döndürün, döndürürken panele dikkat edin;
3. Sonrasında eğim açısını istediğiniz şekilde ayarlayın.

Parametreler:



Not: Bu kılavuzdaki bazı bilgilerle nihai ürün arasında küçük farklar olabilir. Bu durumda ürünün özellikleri dikkate alınır.

Bu üründe bulunan zehirli ve zararlı madde veya elementlerin adı ve içeriği

Bileşenin adı	Zehirli ve zararlı madde veya element					
	Pb	Hg	Cd	Cr6 ⁺	PBB	PBDE
Ekran	×	○	○	○	○	○
Plastik gövde	○	○	○	○	○	○
Devre kartı modülü*	×	○	○	○	○	○
Güç kablosu ve bağlantı hattı	×	○	○	○	○	○
Metal parçalar	○	○	○	○	○	○
Ambalaj malzemeleri*	○	○	○	○	○	○
Hoparlör (isteğe bağlı)	○	○	○	○	○	○
Aksesuarlar*	○	○	○	○	○	○

Bu tablo SJ/T11364 standardına uygun olarak hazırlanmıştır.

*: Devre kartı modülünde PCB ve temel elektronik unsurlar bulunur. Ambalaj malzemeleri arasında ambalaj kutusu, EPS vb. yer alır.

Diğer aksesuarlar kılavuz ve benzeri unsurlardan oluşur.

○: İlgili parçanın tüm homojen malzemelerinde bulunan zehirli ve zararlı madde içeriğinin GB/T26572-2011 standardında belirtilen limitin altında olduğunu ifade eder.

×: İlgili parçanın en az bir homojen malzemesinde bulunan zehirli ve zararlı madde içeriğinin GB/T26572-2011 standardında belirtilen limitin üstünde olduğunu ifade eder.

Bu tablo, bu cihazın zararlı maddeler içerdiğini gösterir. Buradaki veriler malzeme sağlayıcılar tarafından malzeme tipine göre sağlanmış ve tarafımızdan onaylanmıştır. Bazı malzemelerdeki zararlı maddeler mevcut teknolojinin olanakları dahilinde değiştirilemeyecek maddelerdir. Bu konuda gelişme kaydetmek için sürekli olarak çalışıyoruz.

Bu ürünün çevreye zarar vermeden kullanım ömrü 10 yıldır. Sağdaki sembol zararlı maddelerin sınırlı seviyede kullanıldığını ifade eder.

Bu ürünün kullanım ömrü, sadece kullanım kılavuzunda belirtilen normal kullanım koşullarında geçerlidir.

Atık Elektrik ve Elektronik Ürünlerinin Geri Dönüşümünün ve İmhasının Kontrol Edilmesi Hakkında Düzenlemeyle İlgili Bilgilendirme Talimatları Dünyamıza daha iyi bakmak ve onu korumak amacıyla bu ürüne ihtiyacınız kalmadığında veya ürünün kullanım ömrü dolduğunda lütfen ürünü, atık elektrik ve elektronik ürünlerinin geri dönüşümü ve imhasıyla ilgili ulusal yasa ve yönetmeliklere uygun şekilde resmi sertifikalı geri dönüşüm ve atık imha yetkisi olan yerel bir tesise teslim edin.



TURKEY • UAE • CYPRUS • GERMANY • UK